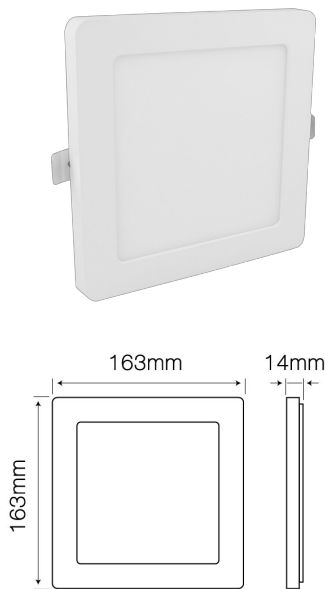


Kod produktu: 246791 EAN: 5901583246791

## \*LED line® Panel Easy Fix 12W 2700K 850lm kwadrat

### Opis produktu

Panel można dopasować do niemal każdego otworu dzięki regulowanemu rozstawowi zaczepów montażowych. Na produkt udzielana jest trzyletnia gwarancja producenta. Panel można zamontować zarówno podtynkowo, jak i natynkowo. Sposób montażu każdy dostosuje do swoich indywidualnych potrzeb. Zastosowany układ FLICKER FREE™ gwarantuje brak szkodliwego efektu migotania światła i bezpieczeństwo dla wzroku użytkowników. Technologia Yellow Free oznacza, że obudowa produktu wykonana została z wysokiej jakości materiałów, które nie żółkną z upływem czasu, a produkt zachowuje estetyczny wygląd przez lata. Produkt przeszedł badania w Centrum Badań i Pomiarów Światła LED line®, na podstawie których zostały przygotowane miarodajne pliki fotometryczne.



Panel można zamontować zarówno podtynkowo, jak i natynkowo. Sposób montażu każdy dostosuje do swoich indywidualnych potrzeb.



Panel można dopasować do niemal każdego otworu dzięki regulowanemu rozstawowi zaczepów montażowych.



Zastosowany układ FLICKER FREE™ gwarantuje brak szkodliwego efektu migotania światła i bezpieczeństwo dla wzroku użytkowników.



Wydajność świetlna



Żywotność



Kąt świecenia



Materiał (klosz)



Typ diody



Współczynnik mocy PF



Temperatura pracy



Klasa ochrony przed porażeniem elektrycznym



Na produkt udzielana jest trzyletnia gwarancja producenta.



Technologia Yellow Free oznacza, że obudowa produktu wykonana została z wysokiej jakości materiałów, które nie żółkną z upływem czasu, a produkt zachowuje estetyczny wygląd przez lata.



Produkt przeszedł badania w Centrum Badań i Pomiarów Światła LED line®, na podstawie których zostały przygotowane miarodajne pliki fotometryczne.



Klasa szczelności IP



Napięcie zasilania, rodzaj napięcia zasilania



LGP



Materiał (obudowa)



Ilość diod



Ilość cykli włącz/wyłącz

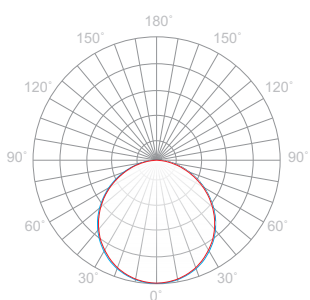


Rozmiar otworu montażowego

Nazwa parametru	Wartość
Barwa światła	Biała
Temperatura barwy światła	2700 K
Moc	12 W
Wydajność świetlna	71 lm/W
Całkowity strumień świetlny	850 lm
Klasa efektywności energetycznej 2019/2015	E
Kroki MacAdama	≤6
Klasa szczelności IP	20
Gwarancja (lata)	3
Funkcja ściemniania	Nie
Współczynnik trwałości	0.9
Efekt stroboskopowy SVM	0.4
Okres trwałości L70B50	30000 h
Brak efektu migotania	TAK
Napięcie zasilania, rodzaj napięcia zasilania	220-260 AC
Częstotliwość napięcia zasilania	50/60Hz
Współczynnik odwzorowania barw Ra	80
Kolor	Biały
Współczynnik zachowania strumienia świetlnego	96
Kąt świecenia	120 °
LGP	GLASS
Materiał (klosz)	polistyren
Materiał (obudowa)	Poliamid
Typ diody	SMD2835
Ilość diod	56

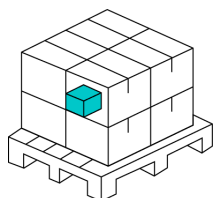
Nazwa parametru	Wartość
Trwałość	30000 h
Współczynnik mocy PF	0,5
Ilość cykli włącz/wyłącz	50000
Kroki MacAdama	≤6
Temperatura pracy	-5 ÷ 40 °C
Rozmiar otworu montażowego	60-135 mm
Do zastosowań wewnątrz pomieszczeń	TAK
Klasa ochrony przed porażeniem elektrycznym	II
Opakowanie zbiorcze	40 szt.
Czas nagrzewania lampy do 60%	1 s
Długość	163 mm
Szerokość	163 mm
Wysokość	14 mm
Masa produktu z opakowaniem	493 g
Waga opakowania zbiorczego (kg)	18,24
EPREL ID	632210
Data pierwszego wprowadzenia do obrotu	01.01.2019
Wskaźnik migotania PstLM	1
Klasa Energetyczna 874/2012	A++
Współczynnik przesuwu fazowego Df	0.7
Forma Produktu (EPREL)	Source Out
Kąt dla użytecznego strumienia świetlnego (EPREL)	Kula 360°
Czy produkt jest wyposażony w źródło światła? (EPREL)	Tak
Bezkierunkowe lub kierunkowe źródło światła (EPREL)	NDLS
Czy produkt jest źródłem światła? (EPREL)	Nie
Źródło światła zasilane lub niezasilane napięciem sieciowym (EPREL)	MLS
Współrzędne chromatyczności x i y (EPREL)	0.46 0.411
Połączone źródło światła CLS (EPREL)	Nie
Źródło światła z możliwością zmiany barwy światła (EPREL)	Nie
Wartość wskaźnika oddawania barw R9 (EPREL)	8
Strumień świetlny źródła światła (EPREL)	1380 lm
Moc w trybie włączenia Pon (EPREL)	12 W
Użyteczny strumień świetlny Φuse (EPREL)	1380 lm
Kąt rozsyłu światła (EPREL)	120 °
Kod produktu	246791
Klasyfikacja GPC	10005639 - Oświetlenie-mocowane na stałe
Status	Aktywny (w sprzedaży)
Zawartość netto produktu	1
Jednostka gsl	szt

**Luminous [cd/klm]**



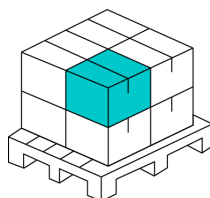
**C0 - C180**   **C90 - C270**

**Opakowanie jednostkowe**



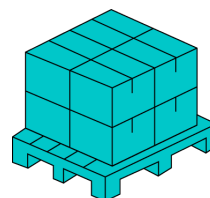
Szerokość [mm]      **170**  
Wysokość [mm]      **180**  
Długość [mm]        **40**  
Waga [kg]             **0,36**

**Opakowanie zbiorcze**



Ilość szt/ taśmy w metrach      **40**  
Szerokość [mm]                      **380**  
Wysokość [mm]                      **430**  
Długość [mm]                        **360**  
Waga [kg]                              **19**  
Objętość [m<sup>3</sup>]                        **0,058824**

**Europaleta**



Ilość szt/ taśmy w metrach      **720**  
Ilość zbiorcza                        **18**  
Waga [kg]                              **342**  
Waga [kg]                              **342**  
Wysokość palety [mm]            **1434**  
Ilość w 1 warstwie                 **6**  
Ilość warstw                            **3**